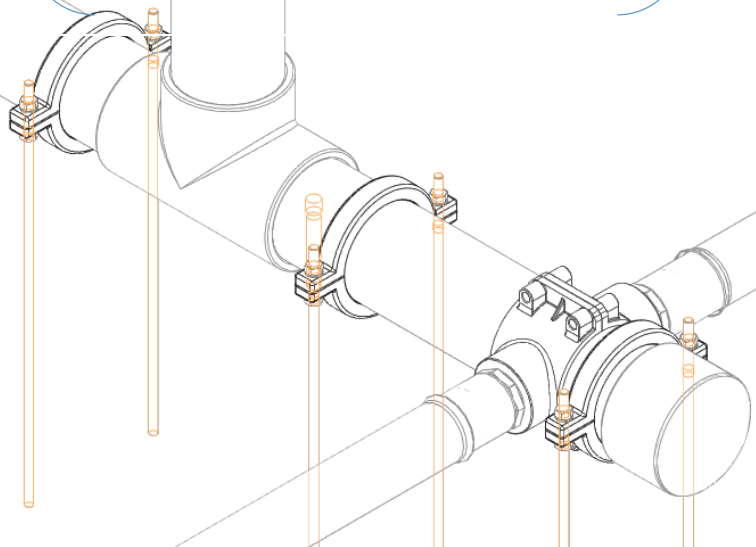


ТРУБЧАТЫЕ ДИСПЕРГАТОРЫ АМ-Т80-140

- Рабочие диапазоны трубчатых диспергаторов:
 - минимальный - 5,0 м³ / ч.м.
 - нормальный - 7,0-15,0 м³ / ч.м.
 - максимальный - 25,0 м³ / ч.м.
- Размер образующихся пузырьков - 2-2,2 мм
- Температура эксплуатации в жидкости, от 0 до +70 °С.
- Гидравлическое сопротивление аэраторов при расходе воздуха 15-50 м³/час, - 75-195 мм. вод. ст. / 1 п. м.



- Наружный диаметр – 80-140 мм.
- Длина 500-2000 мм.
- Материал каркаса диспергатора – НПВХ, ПП.
- Материал диспергирующего слоя – ПП, полиэтилен.
- Толщина напыленного слоя – 9 мм.
- Тип соединения аэраторов – склеивание, резьба.
- Вес – 1.5 кг. / 1 п. м.

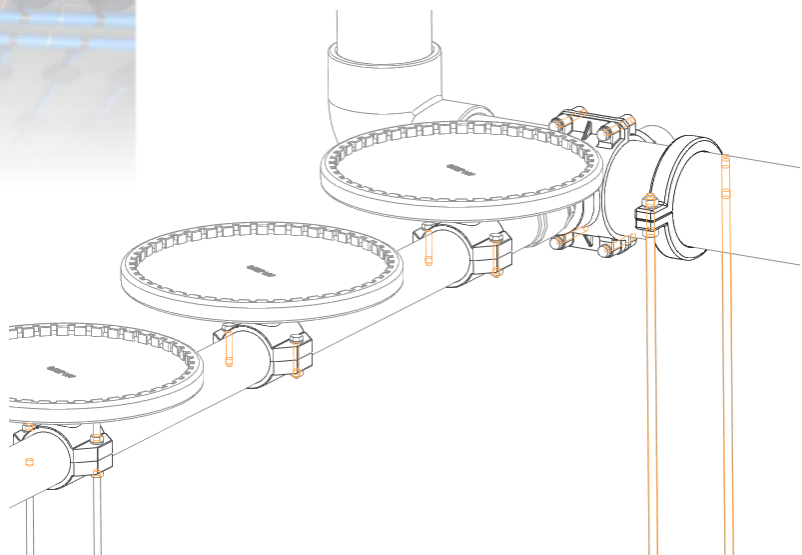


ДИСКОВЫЕ МЕМБРАННЫЕ АЭРАТОРЫ **AM-D270 / 350**

- Рабочая подача воздуха - 2-5 / 5-8 м³/ч.
- Рекомендуемая подача воздуха – 2-5 / 5-10 м³/ч.
- Размер воздушных пузырьков - 0,8-2,1 мм.
- Рабочая зона - 0,25-0,45 м².
- Эффективность переноса кислорода - 0,13-0,35 кг O₂/ч
- Потери на сопротивление, H₂O - 200 мм.
- Эффективность динамической оксигенации – 6,5 кгO₂/кВт*ч/



- Типоразмеры – 270 / 350 мм.
- Высота аэратора без учета резьбы – 46 мм.
- Высота конусной самоуплотняющейся резьбы -25мм.
- Высота диска –15 мм.
- Диаметр входного отверстия в аэратор - 15 мм.
- Присоединение - резьба ¾", 1".



ВЫСОКОЭФФЕКТИВНЫЕ АЭРАЦИОННЫЕ РЕШЕТКИ НА БАЗЕ:

■ ТРУБЧАТОГО МЕМБРАННОГО АЭРАТОРА **AM-T70**

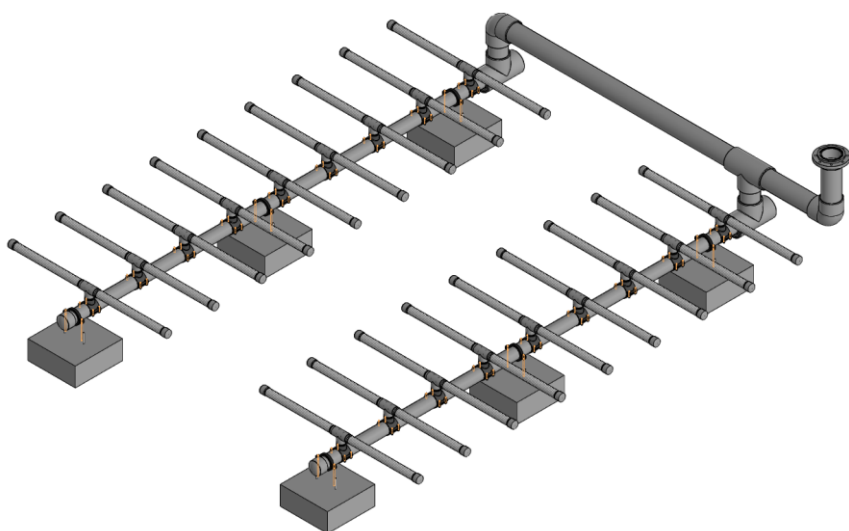
- Высокая масопередача кислорода.
- Тщательное перемешивание стоков.
- Высокая устойчивость к кальматации.
- Полная ремонтпригодность благодаря разборной конструкции основных узлов.
- Возможность перехода на другой тип аэраторов с сохранением 70% системы.
- Возможность регулировки подачи воздуха независимо от срока эксплуатации аэраторов.
- Возможность применения в зонах нитри - денитрификации.
- Удобство монтажа.



- Наружный диаметр - 70
- Максимальная длина элемента – 2200 мм.
- Материал каркаса аэратора – НПВХ.
- Мембрана – полиуретан, EPDM каучук, силикон.
- Материал компрессионного бандажа – AISI 304
- Вес – 0.95 кг. / 1 п.м.

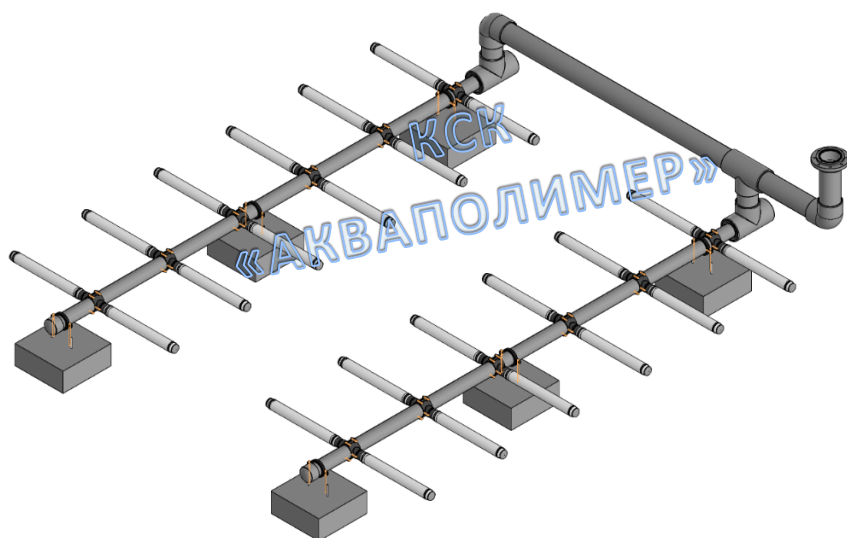
Рабочие диапазоны трубчатых мембранных аэраторов:

- минимальный - 2,0 м³ / п.м.
- нормальный - 4,0-10,0 м³ / п.м.
- максимальный - 12,0 м³ / п.м.
- Размер образующихся пузырьков - 2-2,2 мм
- Температура эксплуатации в жидкости, от 0 до +70 °С.



■ ТРУБЧАТОГО ДИСПЕРГАТОРА АМ-Т.

- Высокая масопередача кислорода даже при использовании воздуходувных агрегатов с высоким износом.
- Тщательное перемешивание стоков.
- Полная ремонтпригодность благодаря разборной конструкции основных узлов.
- Возможность перехода на другой тип аэраторов с сохранением 70% системы.
- Удобство монтажа.
- Возможность замены аэрирующего слоя.



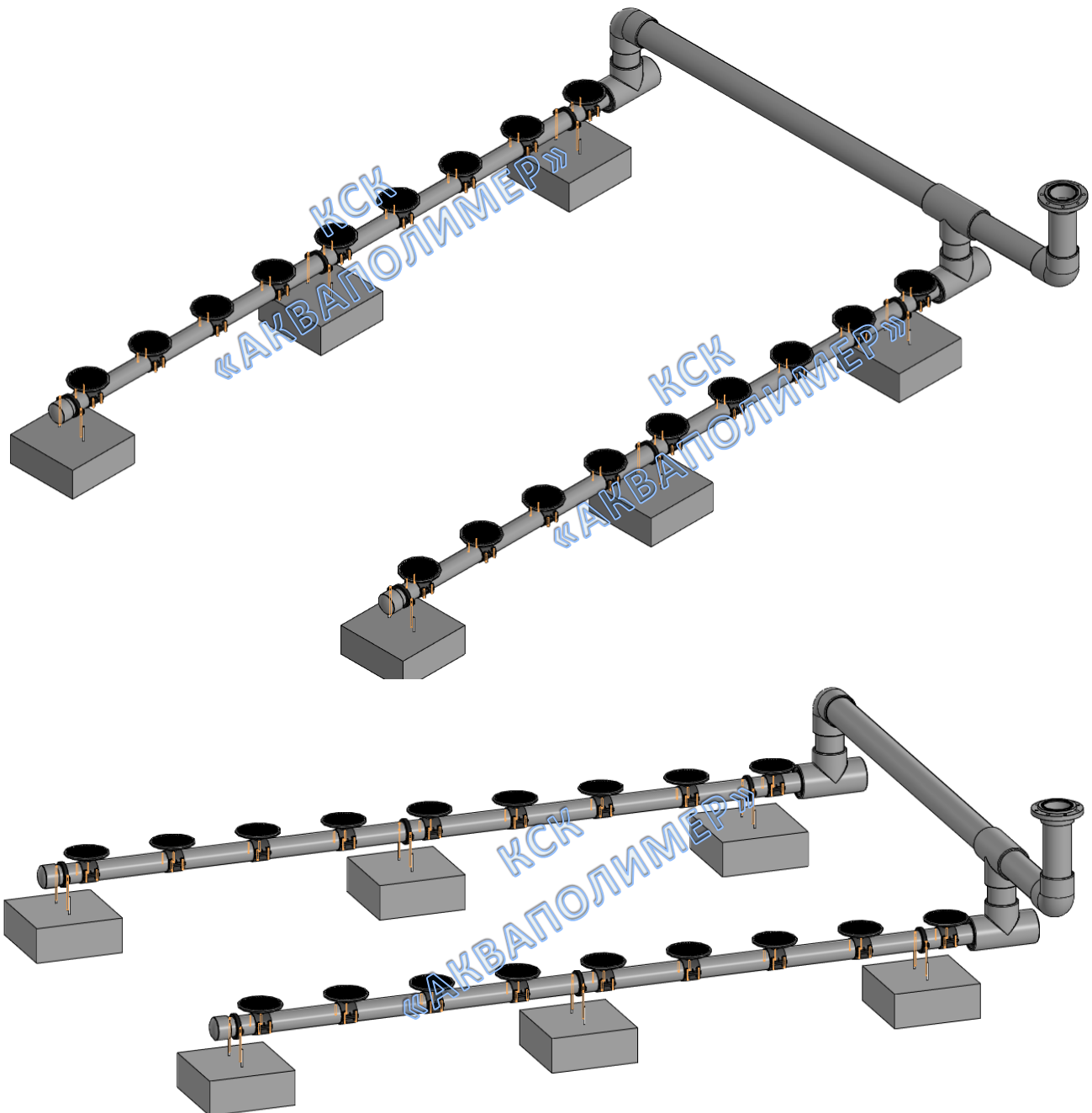
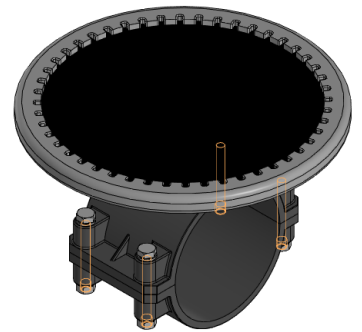
- Наружный диаметр – 62-140 мм
- Длина 500-2000 мм.
- Материал каркаса диспергатора – НПВХ, ПП, ПНД
- Материал диспергирующего слоя – ПП, ПВД.
- Толщина напыленного слоя – 9 мм.
- Тип соединения аэраторов – склеивание, резьба.
- Вес аэратора – 1.5 кг. / 1 п. м.

Рабочие диапазоны трубчатых диспергаторов:

- минимальный - 2,0 м³ / п.м.
- нормальный - 4,0-10,0 м³ / п.м.
- максимальный - 12,0 м³ / п.м.
- Размер образующихся пузырьков - 2-2,2 мм
- Температура эксплуатации в жидкости, от 0 до +70 °С.

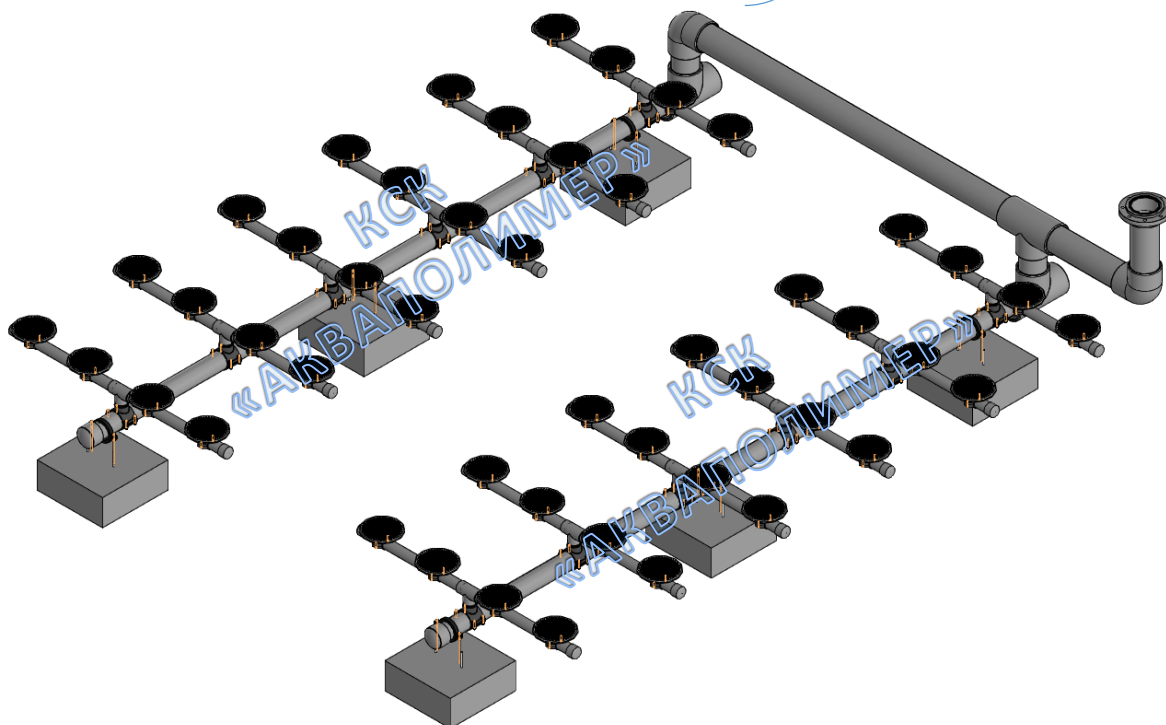
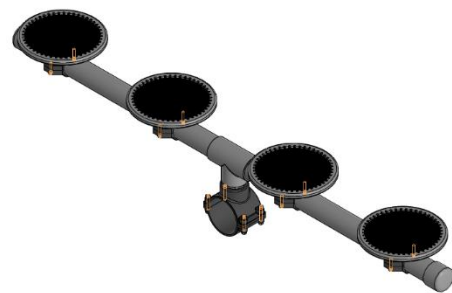
■ ДИСКОВОГО АЭРАТОРА **АМ-Д270/350. Тип 1**

- Высокая масопередача кислорода .
- Тщательное перемешивание стоков.
- Высокая устойчивость к кальматации.
- Полная ремонтпригодность благодаря разборной конструкции основных узлов.
- Возможность перехода на другой тип аэраторов с сохранением 70% системы.
- Возможность регулировки подачи воздуха независимо от срока эксплуатации аэраторов .
- Возможность применения в зонах нитри - денитрификации.



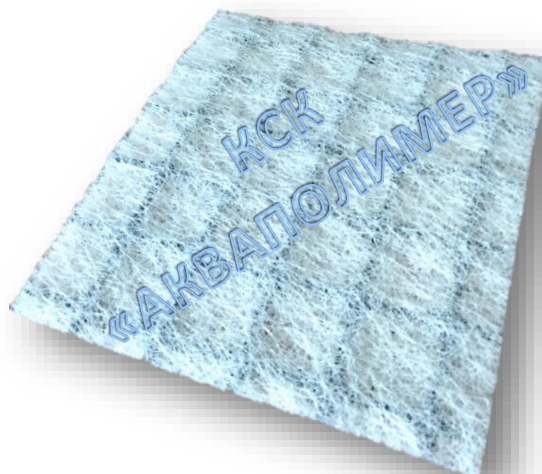
■ ДИСКОВОГО АЭРАТОРА АМ-Д270/350. Тип 2

- Высокая масопередача кислорода .
- Тщательное перемешивание стоков.
- Высокая устойчивость к кальматации.
- Полная ремонтпригодность благодаря разборной конструкции основных узлов.
- Возможность перехода на другой тип аэраторов с сохранением 70% системы.
- Возможность регулировки подачи воздуха независимо от срока эксплуатации аэраторов .
- Возможность применения в зонах нитри - денитрификации.



НОСИТЕЛИ ПРИКРЕПЛЕННОГО БИОЦЕНОЗА

- Материал - полиэтилен, полипропилен.
- Модификация – с армированием, без армирования
- Размер листа - до 2000×2000 мм.
- Толщина листа - от 4 до 11 мм.
- Пористость - до 93 %.
- Удельная поверхность - до 3200 м² / м³.



- Материал – полиэтилен.
- Длина элемента – от 50 до 2000 мм.
- Диаметр элемента - от 20 до 70 мм.
- Пористость - 79÷95 %.
- Удельная поверхность - не менее 110 м²/м



- Материал – полиэтилен, ПП.
- Длина элемента – от 50 до 2000 мм.
- Диаметр элемента - от 20 до 130 мм.
- Пористость - 95 %.
- Удельная поверхность - не менее 3100 м²/м³.



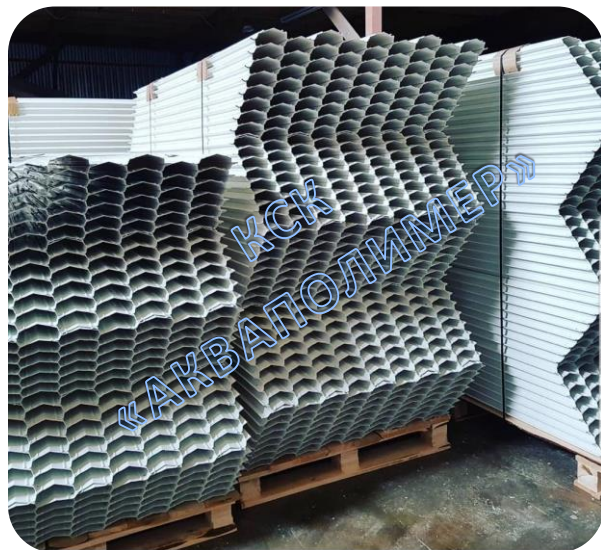
ПОЛИМЕРНЫЕ ДРЕНАЖНЫЕ ФИЛЬТРЫ **ПОЛИ-ДФ**

- Модификации:
 - ПОЛИ-ДФ** - классическая система дренажа.
 - ПОЛИ-ДФ (ВВ)** - дренаж с совмещенной системой промывки вода-воздух.
 - ПОЛИ-ДФ (ВВ)р** - дренаж с отдельной системой промывки вода-воздух.
- Максимально допустимый напор при промывке - до 55 м.вод.ст
- Пропускная способность - 3 ÷ 5 л/с м.
- Минимальный размер частиц песка задерживаемых дренажом - 0,3 мм.
- Пористость напыленного слоя - 40 ÷ 65 %.
- Соединение – клеевое,резьбовое.
- Вес – 700 гр. / 1 п.м.



ТОНКОСЛОЙНЫЕ МОДУЛИ

- Материал изготовления – ПНД, НПВХ, ПП.
- Толщина профиля – 2-5 мм.
- Угол наклона листов - 55-60°
- Размер ячейки, 130×90 / 130×50 мм.
- Длина – согласно расчетов.



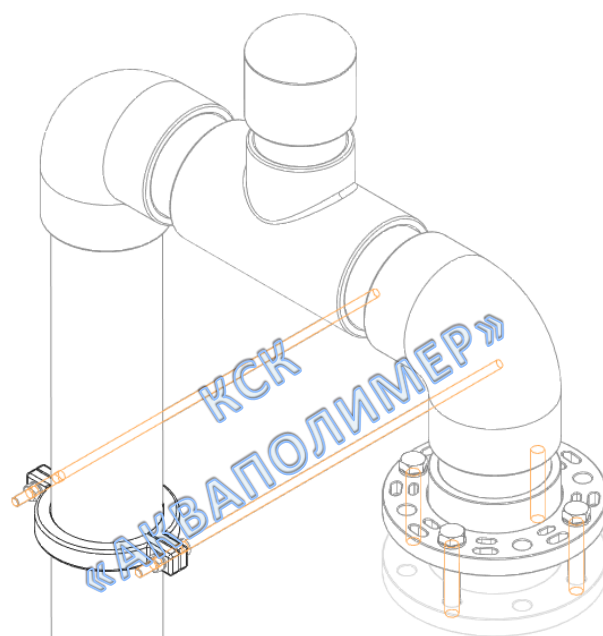
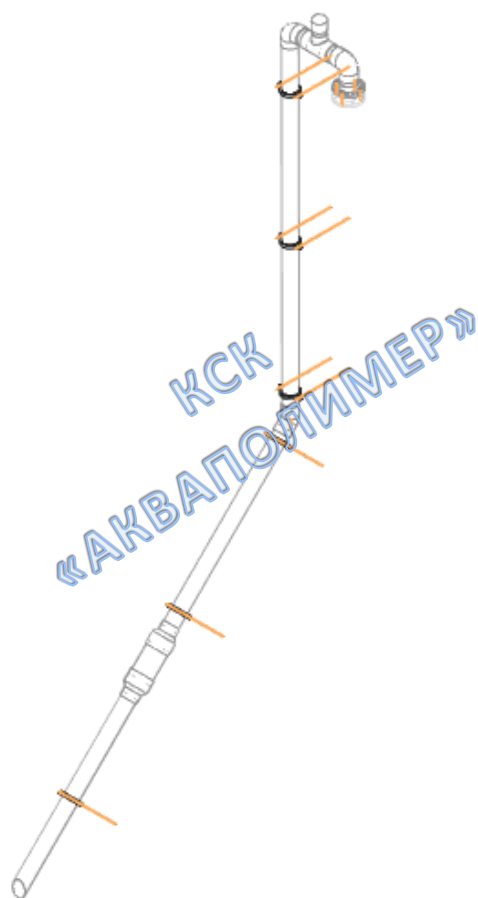
КРОМКА ПОЛИМЕРНАЯ ВОДОСЛИВНАЯ

- Материал – ПНД, полипропилен, ПВХ.
- Толщина – 5 мм.
- Длина – 2000 мм.
- Высота – от 250 до 450 мм.

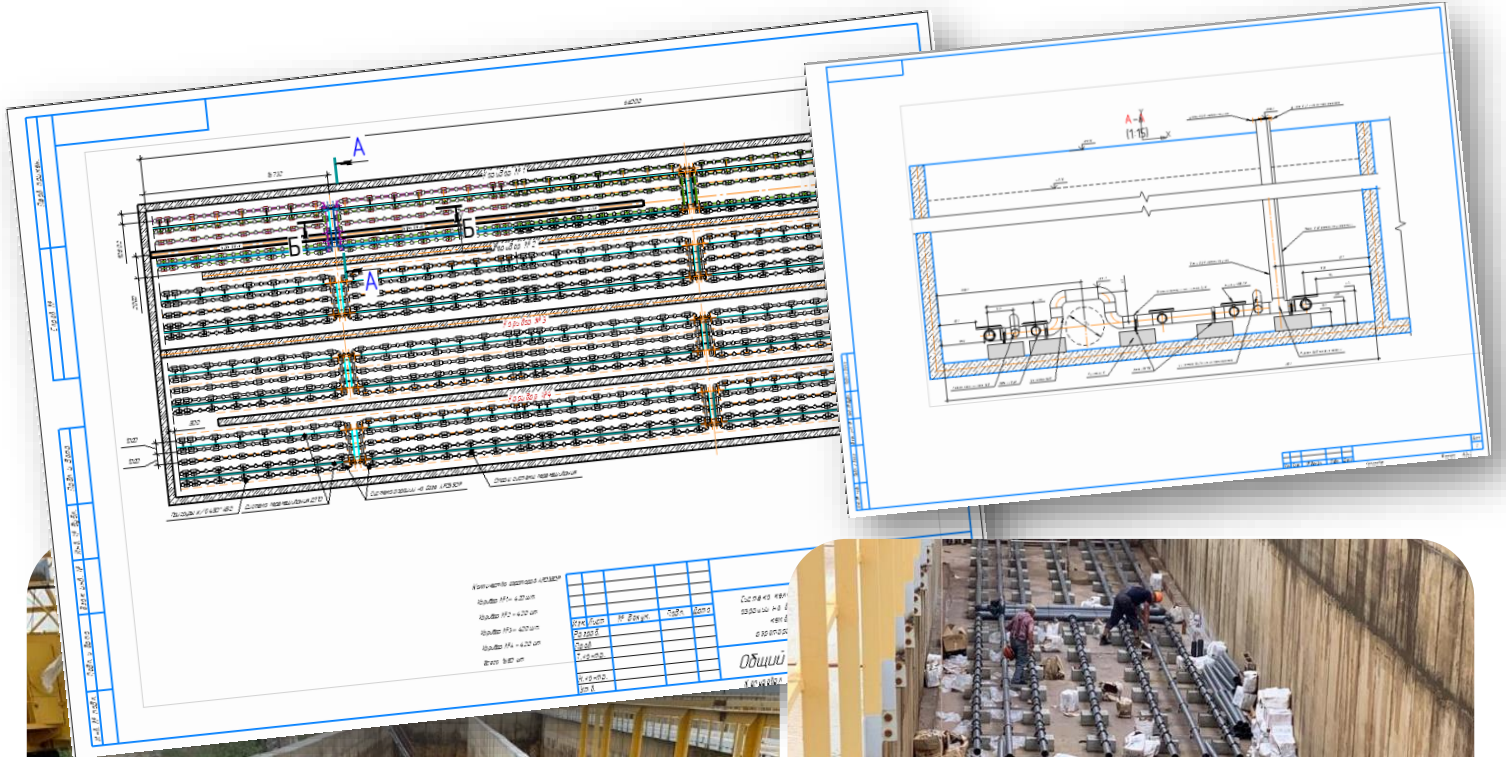


ЭРЛИФТ

- Материал – ПВХ, ПП.
- Типоразмеры – 63 / 110 / 160 мм
- Производительность – 6,0...20,0 / 20,0...70,0 / 40,0...158,0 м³/час



ОТ ПРОЕКТА ДО РЕАЛИЗАЦИИ



КАРТА ПАРТНЕРА

| | |
|-------------------------------|---|
| Полное фирменное наименование | Общество с ограниченной ответственностью «КОММУНАЛЬНО-СТРОИТЕЛЬНАЯ КОМПАНИЯ «АКВАПОЛИМЕР» |
| Сокращенное наименование | ООО «КСК «АКВАПОЛИМЕР» |
| Директор | Капустин Сергей Яковлевич |
| Телефон | +7 (905) 640 53 00 |
| E-mail | ks527@mail.ru |
| Сайт | http://кск-акваполимер.рф |
| ИНН | 4004018711 |
| КПП | 400401001 |
| Фактический адрес | 248003, Калужская область, г. Калуга, ул., Болдина, 61, оф 225 |